



SUMMER KNITTING
WITH
katia

FALTBARE DECKE

MATERIAL:

Cotton Cashmere farbe A (natur) 53: 1 knäuel
Cotton Cashmere farbe B (beige) 54: 2 knäuel
Cotton Cashmere farbe C (blau) 58 : 1 knäuel
Stricknadeln: Nr. 4
2 knöpfe



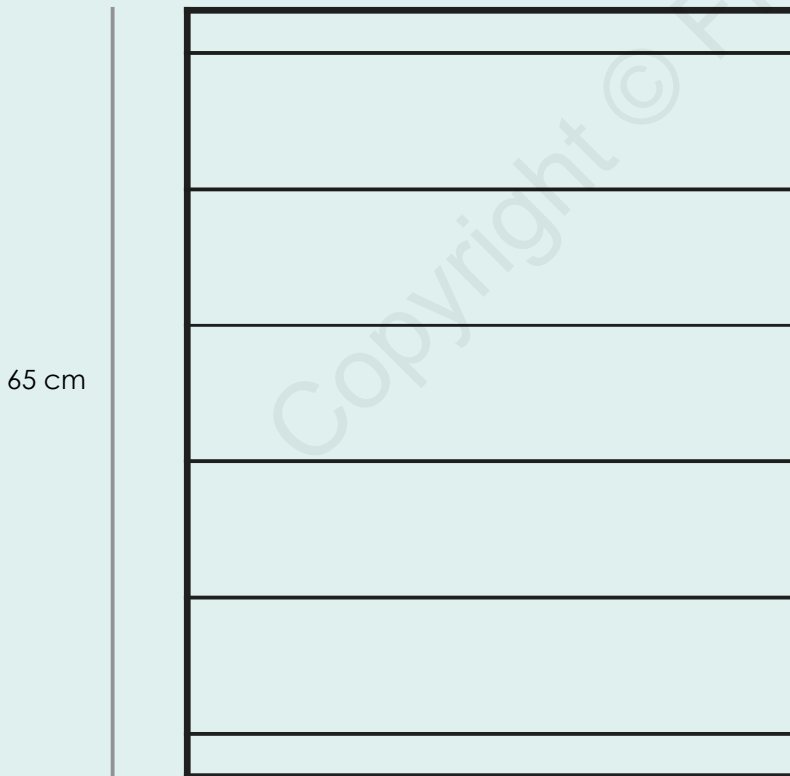
MASCHEN:

Maschenanschlag, feste m., glatt re., streifenmuster, naht

MASCHENPROBE:

10X10 / 24M – 31R glatt re.

1) DECKE ARBEITEN



108M anschlagen = 45 cm mit farbe B

Maschen abketten

5 cm kraus re. mit Fb. B str.

11 cm glatt re. mit Fb.C str.

11 cm glatt re. mit Fb.A str.

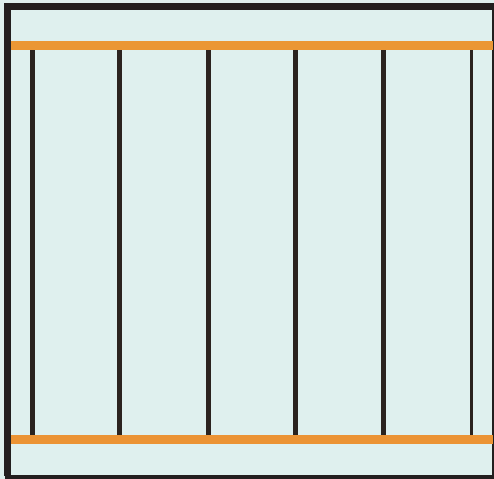
11 cm glatt re. mit Fb.C str.

11 cm glatt re. mit Fb.A str.

11 cm glatt re. mit Fb.C str.

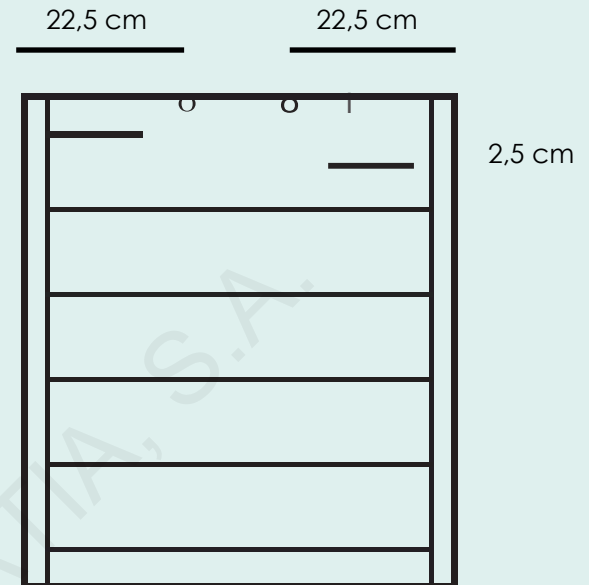
5 cm kraus re. mit Fb. B str.

2) DIE 2 RÄNDER GLEICH ARBEITEN

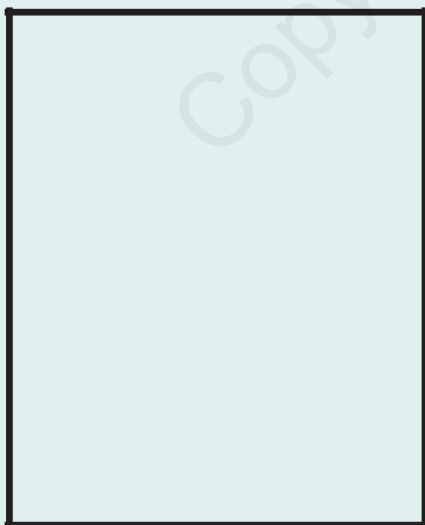


Maschen abketten
 5 cm kraus re.
 stricken
 161M am Rand der
 Decke entlang mit
 Fb. B herausstricken

4) DIE KNÖPFE AN DIE AUSSENSEITE DER DECKE NÄHEN



3) TASCHAE KRAUS RE. MIT FB. B STRICKEN



41M. anschlagen = 22 cm

In 30 cm Höhe
 die Maschen
 abketten
 In 28 cm Höhe
 die Knopflöcher
 arbeiten [*]

(*) Knopflöcher:
 9 M., 1 Umschlag, 2 M.
 zusammenstr.,
 19 M., 1 Umschlag, 2 M.
 zusammenstr., 9 M.
 stricken

5) DIE TASCHAE AN DIE AUSSENSEITE DER DECKE NÄHEN

